

Zaprawiarka do ziemniaków AZ-80 OPTIMAL II

Dane techniczne

Producent
Apli-Tech

Przeznaczenie
Zaprawianie ziemniaków

Pojemność nominalna
80 litrów

Model urządzenia
AZ-80 OPTIMAL II

Wyszczególnienie	Dane
1	2
Masa	Własna 23kg, Całkowita zestawu 30kg, Własna z napełnionym zbiornikiem 103kg, Całkowita zestawu z napełnionym zbiornikiem 110kg
Wymiary gabarytowe: - długość, mm - szerokość, mm - wysokość, mm	433 610 738
Typ maszyny	Zawieszana
Pompa - producent, - typ, - ciśnienie, bar - wydatek, dm ³ /min - napięcie zasilające, V - natężenie prądu, A - zasilanie,	SHURFLO 8000-543-138CE 6,9 6,8 12 DC 8 przewodem od ciągnika
Mieszadło - typ, - liczba, szt.	hydrauliczne 2
Filtrowanie cieczy - liczba stopni filtracji, szt.	3

P.P.H.U. APLI-TECH MICHAŁ PLUTA

Tel. +48 661-088-436

Pijanów 31
26-234 Słupia

www.apli-tech.pl
apli-tech@apli-tech.pl



Producent

Apli-Tech

Przeznaczenie

Zaprawianie ziemniaków

Pojemność nominalna

80 litrów

Model urządzenia

AZ-80 OPTIMAL II

Wyszczególnienie	Dane
1	2
Zawór sterujący	
- Liczba sekcji, szt.	1
- Zakres ciśnieniomierza, bar	0 ÷ 10
- Dokładność skalowania ciśnieniomierza, bar	0,2
Zbiornik	
- Wymiary gabarytowe:	
- długość, mm	300
- szerokość, mm	600
- wysokość, mm	670
- Pojemność nominalna, dm ³	80
- Pojemność maksymalna, dm ³	85
- Średnica otworu wlewowego, mm	90
- Wielkość oczek w sicie, mm	0,8 x 0,8
- Skala na zbiorniku, dm ³	10 ÷ 80
- Działka elementarna, dm ³	10

Przeznaczenie

Zaprawianie ziemniaków w czasie sadzenia.

Zakres Stosowanych Środków

Płynne, o gęstości zbliżonej do wody. Rodzaj: Chemiczne, Biologiczne.

P.P.H.U. APLI-TECH MICHAŁ PLUTA

Tel. +48 661-088-436

Pijanów 31
26-234 Słupiawww.apli-tech.pl
apli-tech@apli-tech.pl

Sposób montażu

Producent

Apli-Tech

Przeznaczenie

Zaprawianie ziemniaków

Pojemność nominalna

80 litrów

Model urządzenia

AZ-80 OPTIMAL II

Zaprawiarkę należy zamontować na maszynie lub ciągniku który ma być agregatowany wraz z urządzeniem. Montaż powinien odbyć się w sposób właściwy, w miejscu bezpiecznym do użytkowania.

Rozpylacze należy zamontować w miejscu spadania ziemniaka na ziemię lub w miejscu gdy ziemniak leży na ziemi a jest jeszcze nie okryty przez glebę.

W przypadku, gdy montujemy 1 rozpylacz na 1 rząd sadzarki rozpylacz montowany jest z tyłu, gdy ziemniak leży, a jeszcze nie jest okryty przez glebę. Rozpylacz montujemy pod kątem ok 45st. w kierunku ziemi na wysokości ok 6-12 cm od góry ziemniaka.

W przypadku montażu dwóch rozpylaczy na 1 rząd sadzarki: Pierwszy rozpylacz montujemy z przodu sadzarki tak aby opryskiwał ziemniaka który spada do dołu, gdy jeszcze jest w powietrzu. Drugi rozpylacz montujemy tak, jak w przypadku 1 rozpylacza na 1 rząd.

Zaprawiarki należy użytkować zgodnie z instrukcją obsługi.



P.P.H.U. APLI-TECH MICHAŁ PLUTA

Tel. +48 661-088-436

Pijanów 31
26-234 Słupiawww.apli-tech.pl
apli-tech@apli-tech.pl



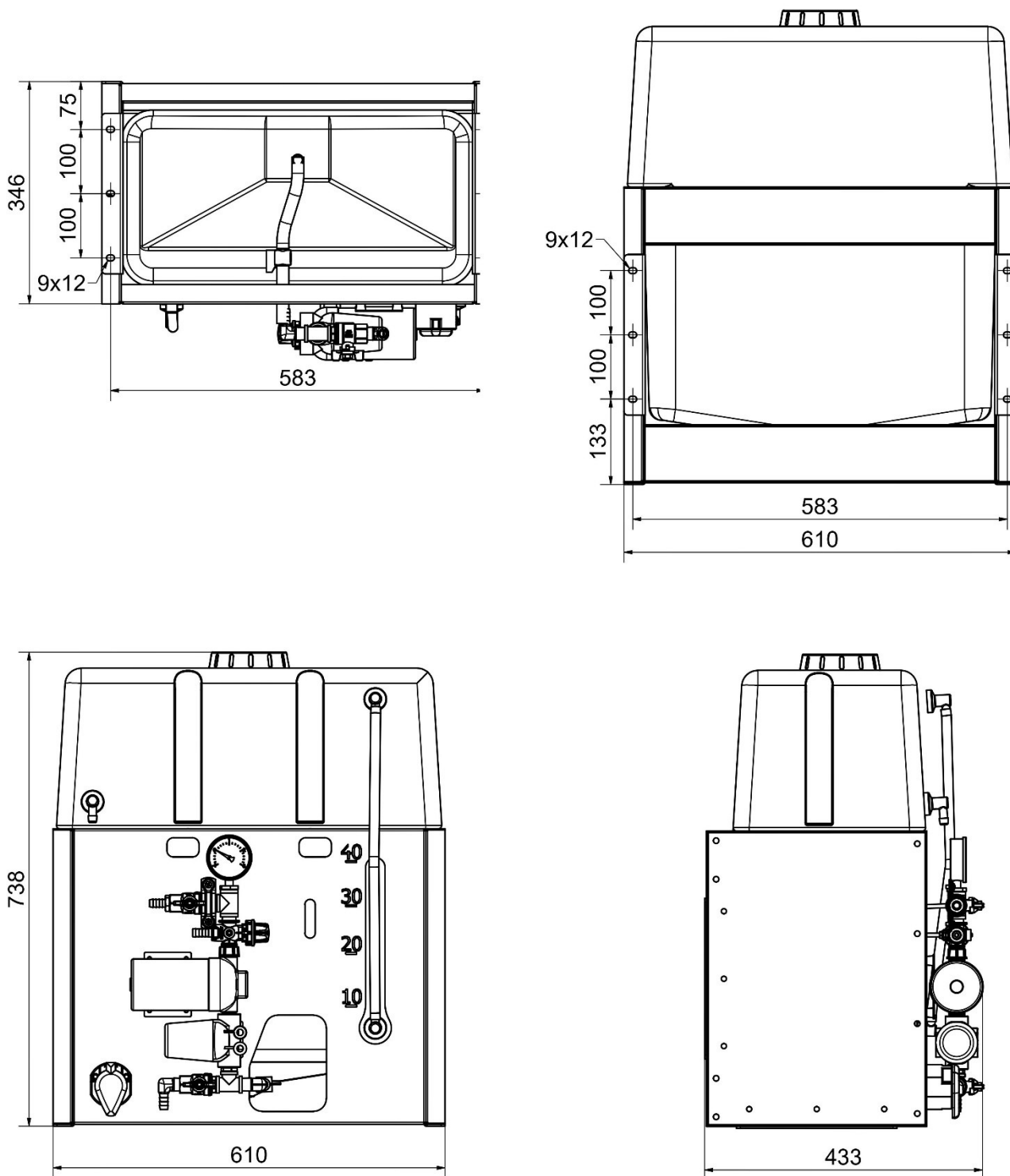
P.P.H.U. APLI-TECH MICHAŁ PLUTA

Tel. +48 661-088-436

Pijanów 31
26-234 Słupia

www.apli-tech.pl
apli-tech@apli-tech.pl





P.P.H.U. APLI-TECH MICHAŁ PLUTA

Tel. +48 661-088-436

Pijanów 31
26-234 Słupia

www.apli-tech.pl
apli-tech@apli-tech.pl

