

Zaprawiarka do ziemniaków AZ-200 SHU

Producent
Apli-Tech

Przeznaczenie
Zaprawianie ziemniaków

Pojemność nominalna
200 litrów

Model urządzenia
AZ-200 SHU

Dane techniczne

Wyszczególnienie	Dane
1	2
Masa	Własna 42kg, Całkowita zestawu 45kg, Całkowita zestawu z napełnionym zbiornikiem 245kg
Wymiary gabarytowe: - długość, mm - szerokość, mm - wysokość, mm	738 690 724
Typ maszyny	Zawieszana
Pompa - producent, - typ, - ciśnienie, bar - wydatek, dm ³ /min - napięcie zasilające, V - natężenie prądu, A - zasilanie,	SHURFLO 8000-543-138CE 6,9 6,8 12 DC 7 przewodem od ciągnika
Mieszadło - typ, - liczba, szt.	hydrauliczne 2
Filtrowanie cieczy - liczba stopni filtracji, szt.	3

P.P.H.U. APLI-TECH MICHAŁ PLUTA

Tel. +48 661-088-436

Pijanów 31
26-234 Słupia

www.apli-tech.pl
apli-tech@apli-tech.pl



Producent
Apli-Tech

Przeznaczenie
Zaprawianie ziemniaków

Pojemność nominalna
200 litrów

Model urządzenia
AZ-200 SHU

Wyszczególnienie	Dane
1	2
Zawór sterujący	1
- Liczba sekcji, szt.	0 ÷ 10
- Zakres ciśnieniomierza, bar	0,2
- Dokładność skalowania ciśnieniomierza, bar	

Przeznaczenie

Zaprawianie ziemniaków w czasie sadzenia.

Zakres Stosowanych Środków

Płynne, o gęstości zbliżonej do wody. Rodzaj: Chemiczne, Biologiczne.

Sposób montażu

Zaprawiarkę należy zamontować na maszynie lub ciągniku który ma być agregatowany wraz z urządzeniem. Montaż powinien odbyć się w sposób właściwy, w miejscu bezpiecznym do użytkowania.

Rozpylacz należy zamontować w miejscu spadania ziemniaka na ziemię lub w miejscu gdy ziemniak leży na ziemi a jest jeszcze nie okryty przez glebę. W przypadku, gdy montujemy 1 rozpylacz na 1 rząd sadzarki rozpylacz montowany jest z tyłu, gdy ziemniak leży, a jeszcze nie jest okryty przez glebę. Rozpylacz montujemy pod kątem ok 45st. w kierunku ziemi na wysokości ok 6-12 cm od góry ziemniaka. W przypadku montażu dwóch rozpylaczy na 1 rząd sadzarki: Pierwszy rozpylacz montujemy z przodu sadzarki tak aby opryskiwał ziemniaka który spada do dołu, gdy jeszcze jest w powietrzu. Drugi rozpylacz montujemy tak, jak w przypadku 1 rozpylacza na 1 rząd.

Zaprawiarkę należy użytkować zgodnie z instrukcją obsługi.

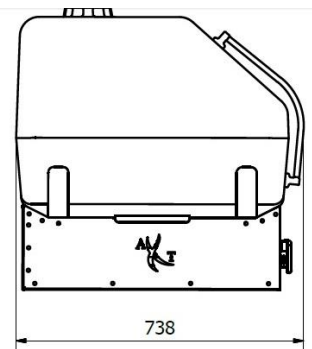
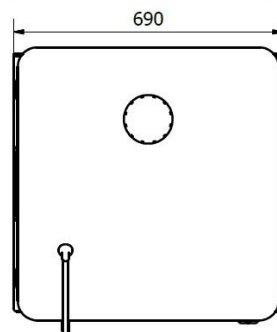
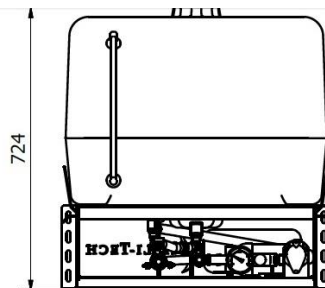
P.P.H.U. APLI-TECH MICHAŁ PLUTA

Tel. +48 661-088-436

Pijanów 31
26-234 Słupia

www.apli-tech.pl
apli-tech@apli-tech.pl





P.P.H.U. APLI-TECH MICHAŁ PLUTA

Tel. +48 661-088-436

Pijanów 31
26-234 Słupia

www.apli-tech.pl
apli-tech@apli-tech.pl



OPCJONALNY ZESTAW DO MONTAŻU NA PRZEDNI TUZ KAT. II

Producent

Apli-Tech

Przeznaczenie

Zaprawianie ziemniaków

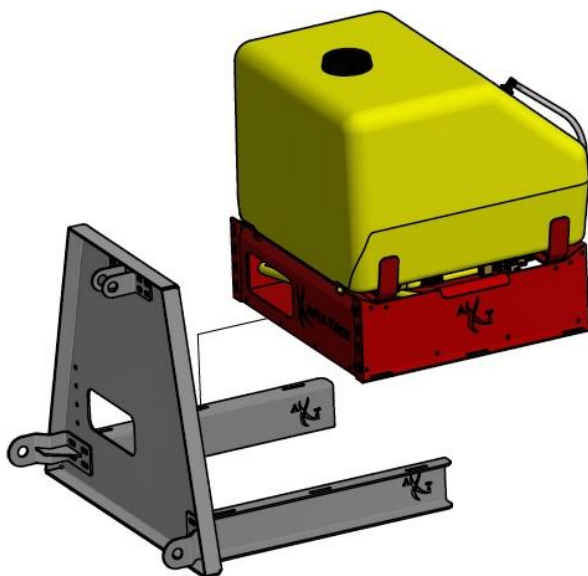
Pojemność

nominalna

200 litrów

Model urządzenia

AZ-200 SHU



P.P.H.U. APLI-TECH MICHAŁ PLUTA

Tel. +48 661-088-436

Pijanów 31
26-234 Słupiawww.apli-tech.pl
apli-tech@apli-tech.pl