

Zaprawiarka do ziemniaków AZ-100 SHU

Dane techniczne

	Wyszczególnienie	Dane
Producent Apli-Tech	1	2
Przeznaczenie Zaprawianie ziemniaków		
Pojemność nominalna 100 litrów	Masa	Własna 26kg, Całkowita zestawu 31kg, Własna z napełnionym zbiornikiem 126kg, Całkowita zestawu z napełnionym zbiornikiem 131kg
Model urządzenia AZ-100 SHU	Wymiary gabarytowe: - długość, mm - szerokość, mm - wysokość, mm	550 630 630
	Typ maszyny	Zawieszana
	Pompa - producent, - typ, - ciśnienie, bar - wydatek, dm ³ /min - napięcie zasilające, V - natężenie prądu, A - zasilanie,	SHURFLO 8000-543-138 6,9 6,8 12 DC 7 przewodem
	Mieszadło - typ, - liczba, szt.	hydrauliczne 2
	Filtrowanie cieczy - liczba stopni filtracji, szt.	3

	Wyszczególnienie	Dane
Producent Apli-Tech	1	2
Przeznaczenie Zaprawianie ziemniaków		
Pojemność nominalna 100 litrów	Zawór sterujący	
	- Liczba sekcji, szt.	1
	- Zakres ciśnieniomierza, bar	0 ÷ 10
	- Dokładność skalowania ciśnieniomierza, bar	0,2
Model urządzenia AZ-100 SHU	Zbiornik	
	- Wymiary gabarytowe:	
	- długość, mm	520
	- szerokość, mm	620
	- wysokość, mm	520
	- Pojemność nominalna, dm ³	100
	- Pojemność maksymalna, dm ³	110
	- Średnica otworu wlewowego, mm	90
	- Wielkość oczek w sicie, mm	0,8 x 0,8
	- Skala na zbiorniku, dm ³	10 ÷ 100
	- Działka elementarna, dm ³	10

Przeznaczenie

Zaprawianie ziemniaków w czasie sadzenia.

Zakres Stosowanych Środków

Płynne, o gęstości zbliżonej do wody. Rodzaj: Chemiczne, Biologiczne.

P.P.H.U. APLI-TECH MICHAŁ PLUTA

Tel. +48 661-088-436

Pijanów 31
26-234 Słupia

www.apli-tech.pl
apli-tech@apli-tech.pl



Sposób montażu

Producent
Apli-Tech

Przeznaczenie
Zaprawianie ziemniaków

Pojemność nominalna
100 litrów

Model urządzenia
AZ-100 SHU

Zaprawiarkę należy zamontować na maszynie lub ciągniku który ma być agregatowany wraz z urządzeniem. Montaż powinien odbyć się w sposób właściwy, w miejscu bezpiecznym do użytkowania.

Rozpylacz należy zamontować w miejscu spadania ziemniaka na ziemię lub w miejscu gdy ziemniak leży na ziemi a jest jeszcze nie okryty przez glebę.

W przypadku, gdy montujemy 1 rozpylacz na 1 rząd sadzarki rozpylacz montowany jest z tyłu, gdy ziemniak leży, a jeszcze nie jest okryty przez glebę. Rozpylacz montujemy pod kątem ok 45st. w kierunku ziemi na wysokości ok 6-12 cm od góry ziemniaka.

W przypadku montażu dwóch rozpylaczy na 1 rząd sadzarki: Pierwszy rozpylacz montujemy z przodu sadzarki tak aby opryskiwał ziemniaka który spada do dołu, gdy jeszcze jest w powietrzu. Drugi rozpylacz montujemy tak, jak w przypadku 1 rozpylacza na 1 rząd.

Zaprawiarki należy użytkować zgodnie z instrukcją obsługi.



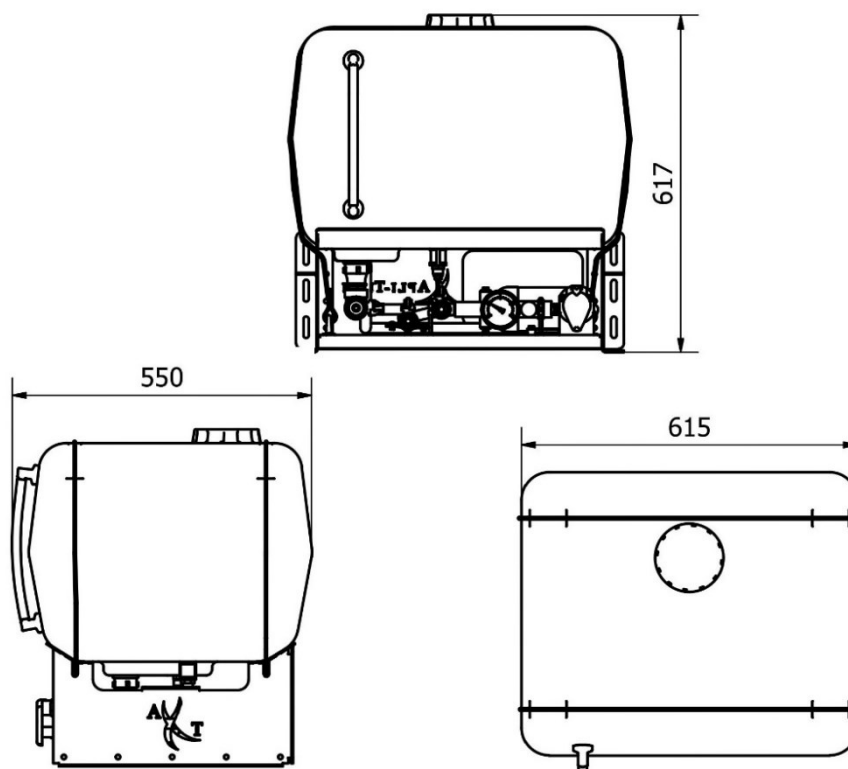
P.P.H.U. APLI-TECH MICHAŁ PLUTA

Tel. +48 661-088-436

Pijanów 31
26-234 Słupia

www.apli-tech.pl
apli-tech@apli-tech.pl





P.P.H.U. APLI-TECH MICHAŁ PLUTA

Tel. +48 661-088-436

Pijanów 31
26-234 Słupia

www.apli-tech.pl
apli-tech@apli-tech.pl

