

Aplikator Zakiszania AZ-80 OPTIMAL II

Dane techniczne

Producent
Apli-Tech

Przeznaczenie
Aplikator Zakiszania

Pojemność nominalna
80 litrów

Model urządzenia
AZ-80 OPTIMAL II

Wyszczególnienie	Dane
1	2
Masa	Własna 21kg, Całkowita zestawu 30kg, Własna z napełnionym zbiornikiem 105kg, Całkowita zestawu z napełnionym zbiornikiem 114kg
Wymiary gabarytowe: - długość, mm - szerokość, mm - wysokość, mm	430 600 760
Typ maszyny	Zawieszana
Pompa - producent, - typ, - ciśnienie, bar - wydatek, dm ³ /min - napięcie zasilające, V - natężenie prądu, A - zasilanie,	SHURFLO 8000-543-138CE 6,9 6,8 12 DC 7 przewodem od ciągnika
Mieszadło - typ, - liczba, szt.	Hydrauliczne-powrotne 1
Filtrowanie cieczy - liczba stopni filtracji, szt.	2

P.P.H.U. APLI-TECH MICHAŁ PLUTA

Tel. +48 661-088-436

Pijanów 31
26-234 Słupia

www.apli-tech.pl
apli-tech@apli-tech.pl



Producent

Apli-Tech

Przeznaczenie

Aplikator zakiszania

Pojemność nominalna

80 litrów

Model urządzenia

AZ-80 OPTIMAL II

Wyszczególnienie	Dane
1	2
Zawór sterujący - Liczba sekcji, szt. - Zakres ciśnieniomierza, bar - Dokładność skalowania ciśnieniomierza, bar	1 0 ÷ 10 0,2
Zbiornik - Wymiary gabarytowe: - długość, mm - szerokość, mm - wysokość, mm - Pojemność nominalna, dm ³ - Pojemność maksymalna, dm ³ - Średnica otworu wlewowego, mm - Wielkość oczek w sicie, mm - Skala na zbiorniku, dm ³ - Działka elementarna, dm ³	300 600 670 80 85 90 0,8 x 0,8 10 ÷ 80 10

Przeznaczenie

Aplikowanie środków zakiszających w czasie zbioru przyczepą, sieczkarnią, prasą oraz na przymie lub w silosie.

Zakres Stosowanych Środków

Płynne, o gęstości zbliżonej do wody. Rodzaj: Kwasowe(roztwór), biologiczne, chemiczne.

P.P.H.U. APLI-TECH MICHAŁ PLUTA

Tel. +48 661-088-436

Pijanów 31
26-234 Słupiawww.apli-tech.pl
apli-tech@apli-tech.pl

Sposób montażu

Producent
Apli-Tech

Przeznaczenie
Aplikator Zakiszania

Pojemność nominalna
80 litrów

Model urządzenia
AZ-80 OPTIMAL II

Aplikator należy zamontować na maszynie, która ma być agregatowana wraz z urządzeniem. Montaż powinien odbyć się w sposób właściwy, w miejscu bezpiecznym do użytkowania.

Rozpylacze należy zamontować w przypadku prasy lub przyczepy nad podbieraczem, tak aby strumień cieczy skierowany był w kierunku komory.

W przypadku siewczarni głowicę rozpylającą montujemy na rurze wylotowej (głowica jest wyposażeniem opcjonalnym)

W przypadku opryskiwania na przymie należy użyć dwóch belek opryskujących, tak aby ciecz pokrywała całą szerokość roboczą maszyny ugniatającej.

Aplikatora należy użytkować zgodnie z instrukcją obsługi.



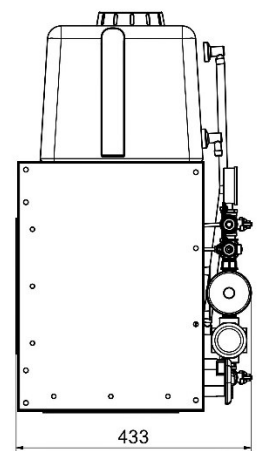
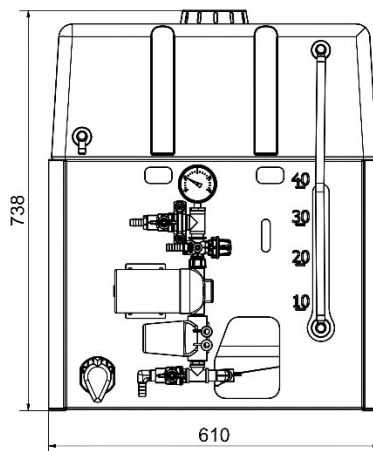
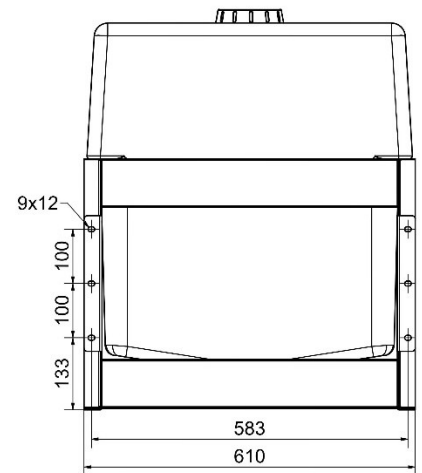
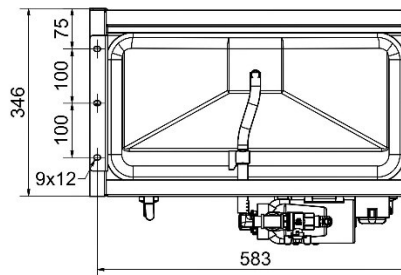
P.P.H.U. APLI-TECH MICHAŁ PLUTA

Tel. +48 661-088-436

Pijanów 31
26-234 Słupia

www.apli-tech.pl
apli-tech@apli-tech.pl





P.P.H.U. APLI-TECH MICHAŁ PLUTA

Tel. +48 661-088-436

Pijanów 31
26-234 Słupia

www.apli-tech.pl
apli-tech@apli-tech.pl

