

Aplikator zakiszania AZ-200 SHU

Dane techniczne

	Wyszczególnienie	Dane
Producent Apli-Tech	1	2
Przeznaczenie Aplikator zakiszania		
Pojemność nominalna 200 litrów	Masa	Własna 41kg, Całkowita zestawu 45kg, Własna z napełnionym zbiornikiem 241kg,
Model urządzenia AZ-200 SHU	Wymiary gabarytowe: - długość, mm - szerokość, mm - wysokość, mm	738 690 724
	Typ maszyny	Zawieszana
	Pompa - producent, - typ, - ciśnienie, bar praca/maksymalne - wydatek, dm ³ /min - napięcie zasilające, V - natężenie prądu, A - zasilanie,	SHURFLO 8000-543-138CE 5/6,9 6,8 12 DC 8 przewodem od ciągnika
	Mieszadło - typ, - liczba, szt.	hydrauliczne 2
	Filtrowanie cieczy - liczba stopni filtracji, szt.	2

P.P.H.U. APLI-TECH MICHAŁ PLUTA

Producent

Apli-Tech

Przeznaczenie

Aplikator zakiszania

Pojemność nominalna

200 litrów

Model urządzenia

AZ-200 SHU

Wyszczególnienie	Dane
1	2
Zawór sterujący - Liczba sekcji, szt. - Zakres ciśnieniomierza, bar - Dokładność skalowania ciśnieniomierza, bar	1 0 ÷ 10 0,2

Przeznaczenie

Aplikowanie środków zakiszających w czasie zbioru przyczepą, sieczkarnią, prasą oraz na pryzmie lub w silosie.

Zakres Stosowanych Środków

Płynne, o gęstości zbliżonej do wody. Rodzaj: Kwasowe, biologiczne, chemiczne.

Sposób użytkowania

Aplikator należy zamontować na maszynie, która ma być agregatowana wraz z urządzeniem. Montaż powinien odbyć się w sposób właściwy, w miejscu bezpiecznym do użytkowania.

Rozpylacze należy zamontować w przypadku prasy lub przyczepy nad podbieraczem, tak aby strumień cieczy skierowany był w kierunku komory.

W przypadku sieczkarni głowicę rozpylającą montujemy na rurze wylotowej

Producent

Apli-Tech

Przeznaczenie

Aplikator zakiszania

Pojemność

nominalna

200 litrów

Model urządzenia

AZ-200 SHU

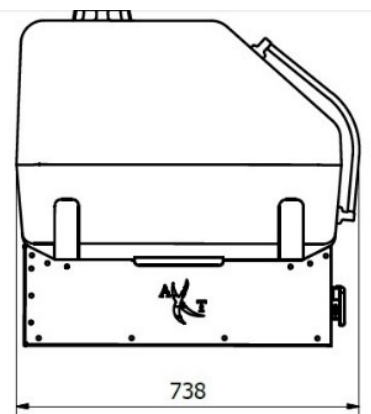
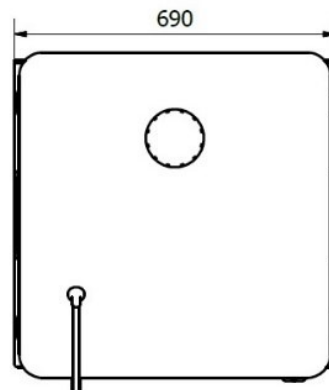
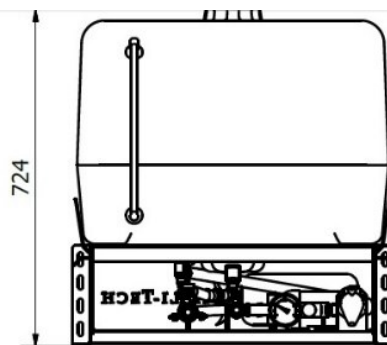
W przypadku opryskiwania na pryzmie należy użyć dwóch belek opryskujących, tak aby ciecz pokrywała całą szerokość roboczą maszyny ugniatającej.

Aplikatora należy użytkować zgodnie z instrukcją obsługi.

**P.P.H.U. APLI-TECH MICHAŁ PLUTA**

Tel. +48 661-088-436

Pijanów 31
26-234 Słupiawww.apli-tech.pl
apli-tech@apli-tech.pl



P.P.H.U. APLI-TECH MICHAŁ PLUTA

Tel. +48 661-088-436

Pijanów 31
26-234 Słupia

www.apli-tech.pl
apli-tech@apli-tech.pl

